

Kunde _____ Menge _____
 Projekt _____ Lage _____

Kühltisch Pizzeria EN60x40 3 Türen

Modell: TZ17/1M-710

Cod: T40303000261

Kühltisch Pizza 3 Türen, Korpshöhe 710 mm, mit Granit Arbeitsplatte Rosa Beta. Steckerfertiges Kühlaggregat, Energieklasse B, Klimaklasse 5 heavy duty und umweltfreundliches Kältemittelgas R290. Temperaturbereich -2°+8°C mit ventilierter Kühlung. Standardausrüstung: 12 Auflageschienen für EN60x40 Einschübe. Jedes Fach kann mit gekühlten und neutralen Schubladen ausgestattet werden. Korrosionsgeschützter Verdampfer und heißgas-Abtauung. 60 mm Isolierung - HFO mit hoher Dämmleistung und geringer Umweltbelastung (FCKW-, HFCKW-, FKW-frei). Griff aus Edelstahl AISI 304 und magnetische Dreikammer-Türdichtung, leicht austauschbar. Umdrehbar, selbstschließende Türöffnung mit 105°-Anschlag. Innen/außen sowie rückseitig aus CNS nach DIN 1.4301. Abgerundete Innenecken für einfache Reinigung. Der verstärkte, modulare Unterbau aus kolaminiertem Stahl ermöglicht eine Installation auf Rädern, Füßen, mobilen oder gemauerten Sockeln. FSS - Fast Service System - austauschbares Kühlmittelsystem für schnelle und einfache Wartung. Vorbereitet für den Anschluss an Cosmo - wi-fi Fernüberwachungssystem - und ModBus/RTU Rs485 Anschluss.



Technische Daten

Arbeitsplatte:	Mit Arbeitsplatte und Aufkantung
Bruttokapazität:	607 lt
Betriebstemperatur:	-2°+8°C
Externe Kälteanlage:	Steckerfertig
Energieeffizienzklasse:	B
Energieeffizienzindex:	31
Jährliche Energieverbrauch:	858 kW/h annum
Verbrauch 24h:	2,351 kW/h/24h
Klimaklasse:	5
Kältemittel:	R290
Abtauung:	Heißgas
Korpshöhe:	710 mm
Ventil:	Standardmäßig mit Magnetventil geliefert
Außenmaße:	2005×800×1040 mm
Verpackungsabmessungen:	2100×900×998 mm
Bruttogewicht:	260 Kg
Spannung/Frequenz:	220-240 V - 50 Hz
Nennleistung:	250 W
Absorbierter Strom:	1,15 A
Kälteleistung:	406 W*
*:	VT. -10°C Kond. +55°C

Eigenschaften

Standardausrüstung:	12 Auflageschienen EN60x40
Kontrolle:	Elektronik, Anzeige bündig mit dem Panel
Türen:	3 Türen, selbstschließend, umsteuerbar mit 105° Anschlag
Türdichtung:	Magnetisch, dreikammerig und leicht austauschbar
Isolierung:	60 mm Dicke - FCKW/HCKW-frei
Ausführung Innen/Außen:	Außen und innen CNS nach DIN 1.4301.
Innenecken:	Abgerundet für einfache Reinigung und maximale Hygiene
Griff:	CNS nach DIN 1.4301, 2 mm stark
Führung und Gleitschienen:	CNS nach DIN 1.4301
Füße:	Aus Edelstahl AISI 304, Höhenverstellbare 100/150 mm
Cosmo:	Vorbereitet für den Anschluss an Cosmo Hub

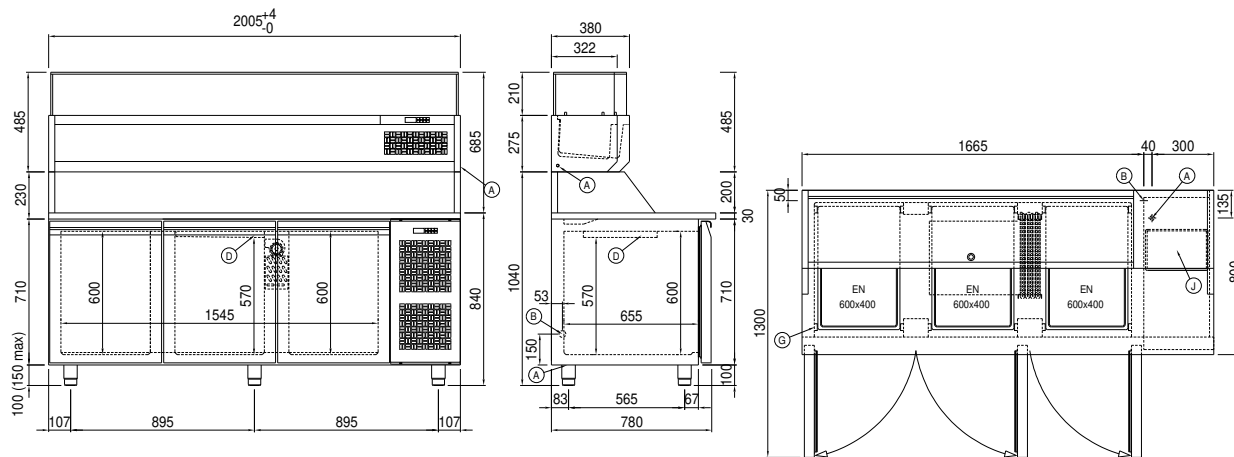
Zubehör und Ausführungen

Schubladenblock 1/2	Kit 6 CNS Drehrollen mit Bremse h 128 mm
Schubladenblock 1/3	CNS Gestell auf Teleskopschienen eingebaut
Schubladenblock 1/3 + 2/3	Behälter EN60x40
Schlösser mit Schlüssel für Schubladenblock 1/2	Pizzeria Behälter EN60x40 H 60 mm
Schlösser mit Schlüssel für Schubladenblock 1/3	Alu-Kuchenblech EN60x40 H 20 mm
Schlösser mit Schlüssel für Schubladenblock 1/3 + 2/3	Auflageschienen Typ L 605 mm
Wasser Kondensation für steckerfertige Modelle	Schnittstelle RS485
Alimentazione frequenza 60Hz	Cosmo Kabelanschluss-Set
Andere Speisungen	Cosmo WiFi-Anschluss-Set
Höherer Fuß H 145/195 mm	Schuko IP44 Steckdose mit Deckel
	Abnehmbarer Sockel EN H 100 mm 3T

Cosmo - Wi-Fi Kontroll system

Cosmo ist die exklusive Wi-Fi-Technologie von The Nice Kitchen, mit der Coldline-, Modular- und Nevo-Geräte über ein Smartphone verbunden und überwacht werden können. Der Tisch, der mit dem Cosmo-Kit über ein Kabel mit einem Cosmo-Hub (MODI, VISION, THAW.PRO, Levtronic, QUBI) oder mit der Cosmo-Kit Wi-Fi angeschlossen ist, kann mit der CosmoApp überwacht werden, um im Falle eines abnormalen Betriebs Warnungen zu erhalten.

Technische Zeichnung



- | | | |
|-------------------------|--------------------------------------|-----------------------|
| A: Stromanschluss | B: Tauwasserablauf | D: Luftstrom Diffusor |
| G: Stelleisten Steigung | J: Automatische Tauwasserverdunstung | |

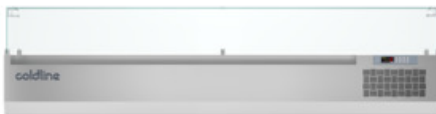
Kunde _____ Menge _____
Projekt _____ Lage _____

Kühlvitrine für Zutaten 2005 mm

Modell: VP20/9NL

Cod: V42201010001

Kühlvitrine für Zutaten mit Glas, Breite 2005 mm für GN1/3-Einschübe (ausgeschlossen). Temperaturbereich 0°+10°C mit steckerfertigem Kühlaggregat und umweltfreundliches Kältemittelgas R290. Außen und innen CNS nach DIN 1.4301, Wasserabfluss, 30 mm Isolierung HFO mit hoher Isolierleistung und geringer Umweltbelastung (FCKW-, HFCKW-, HFKW-frei). Vorbereitet für den Anschluss an das Cosmo-Fernüberwachungssystem und den ModBus/RTU Rs485-Anschluss. Ermöglicht die Installation auf der Granitrückwand von Pizzatischen, auf Edelstahlfüßen oder Wandmontage (optional).



Technische Daten

Bruttokapazität:	79 lt
Betriebstemperatur:	+2°+10°C
Externe Kälteanlage:	Steckerfertig
Kältemittel:	R290
Ventil:	Standardmäßig mit Magnetventil geliefert
Außenmaße:	2005×380×485 mm
Verpackungsabmessungen:	2065×450×473 mm
Bruttogewicht:	80 Kg
Spannung/Frequenz:	220-240 V - 50 Hz
Nennleistung:	250 W
Absorbierter Strom:	1,15 A
Kälteleistung:	406 W*
*:	VT. -10°C Kond. +55°C

Eigenschaften

Kontrolle:	Elektronik, Anzeige bündig mit dem Panel
Isolierung:	30 mm Dicke - FCKW/HCKW-frei
Ausführung Innen/Außen:	Außen und innen CNS nach DIN 1.4301.
Innenecken:	Abgerundet für einfache Reinigung und maximale Hygiene
Cosmo:	Vorbereitet für den Anschluss an Cosmo Hub

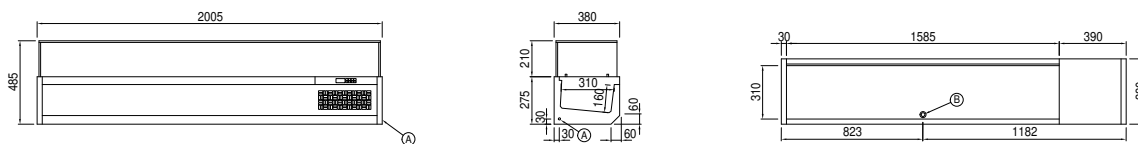
Zubehör und Ausführungen

Alimentazione frequenza 60Hz	Deckel Behälter GN1/3
Andere Speisungen	Behälter GN1/6 176x162x150 mm
Kit Behälter für Kühlvitrine 2005, GN1/3	Deckel Behälter GN1/6
Kit für Wandbefestigungen (zwei Stücke)	Behälter GN1/9 176x108x100 mm
4 Füße aus CNS	Deckel Behälter GN1/9
Cosmo Kabelanschluss-Set	Behälter GN2/8 325x132x150 mm
Cosmo WiFi-Anschluss-Set	Deckel Behälter GN2/8
Behälter GN1/2 325x265x150 mm	Zwischenstege Behälter 20 mm GN1/3
Deckel Behälter GN1/2	Zwischenstege Behälter 25 mm GN1/3
Behälter GN1/3 325x176x150 mm	Zwischenstege Behälter 30 mm GN1/3

Cosmo - Wi-Fi Kontroll system

Cosmo ist die exklusive Wi-Fi-Technologie von The Nice Kitchen, mit der Coldline-, Modular- und Nevo-Geräte über ein Smartphone verbunden und überwacht werden können. Der Kühlvitrine für Zutaten mit dem Cosmo-Kit über ein Kabel mit einem Cosmo-Hub (MODI, VISION, THAW.PRO, Levtronic, QUBI) oder mit der Cosmo-Kit Wi-Fi angeschlossen ist, kann mit der CosmoApp überwacht werden, um im Falle eines abnormalen Betriebs Warnungen zu erhalten.

Technische Zeichnung



A: Stromanschluss

B: Tauwasserablauf